

11/11

FIG. 18

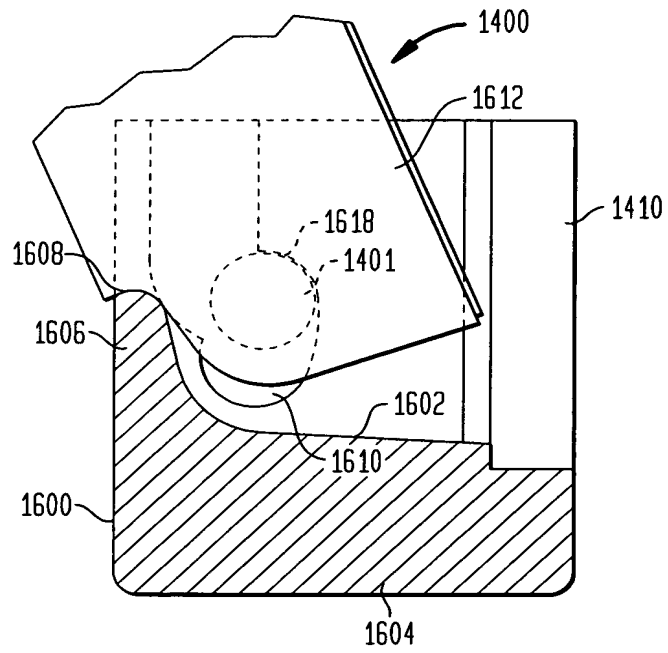
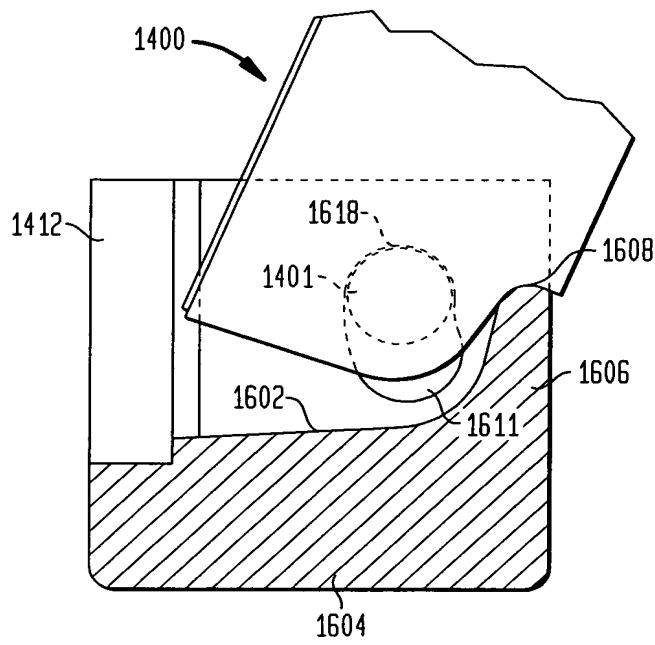


FIG. 19





1/11

FIG. 1

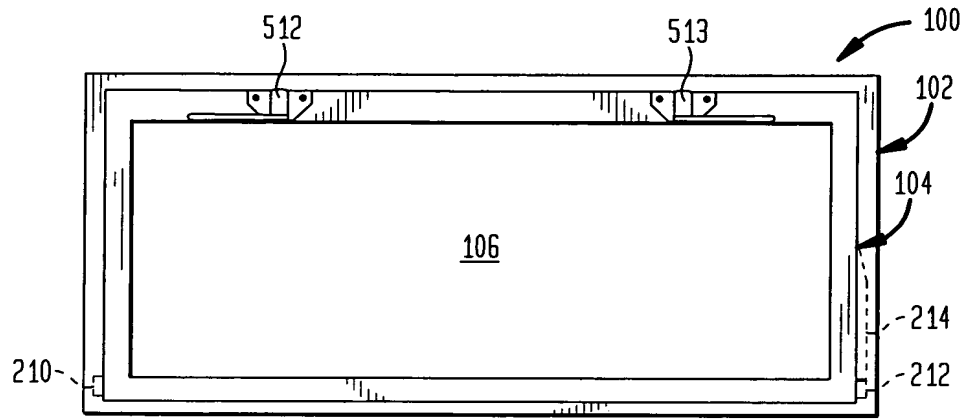


FIG. 1A

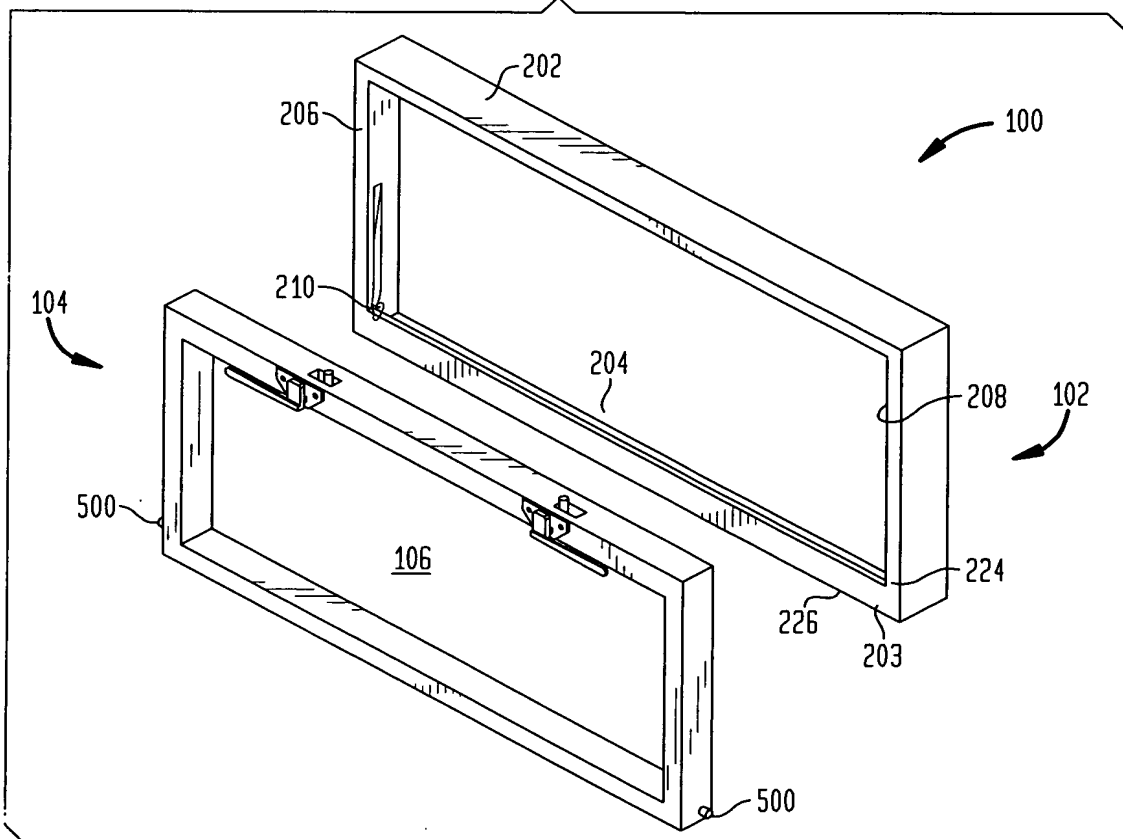


FIG. 2

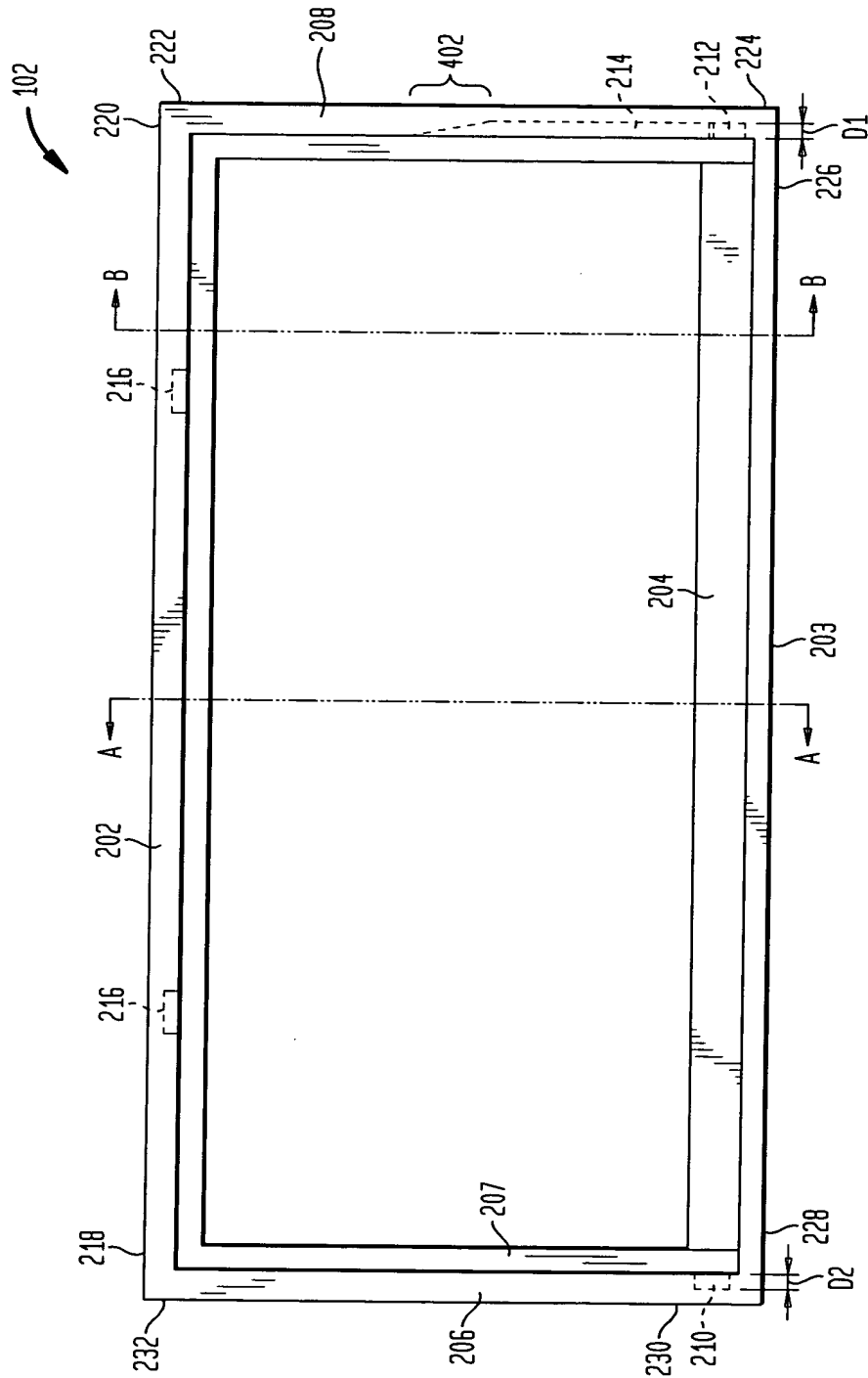


FIG. 3

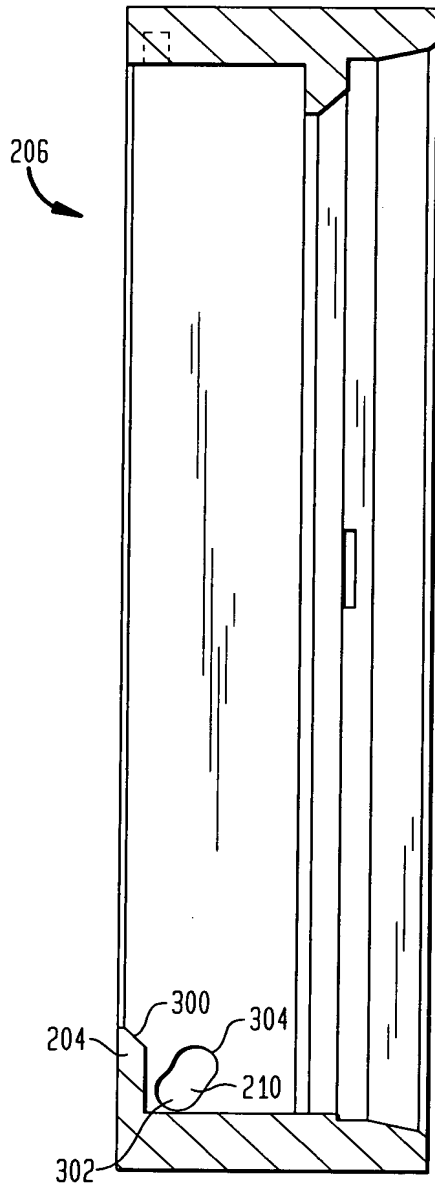
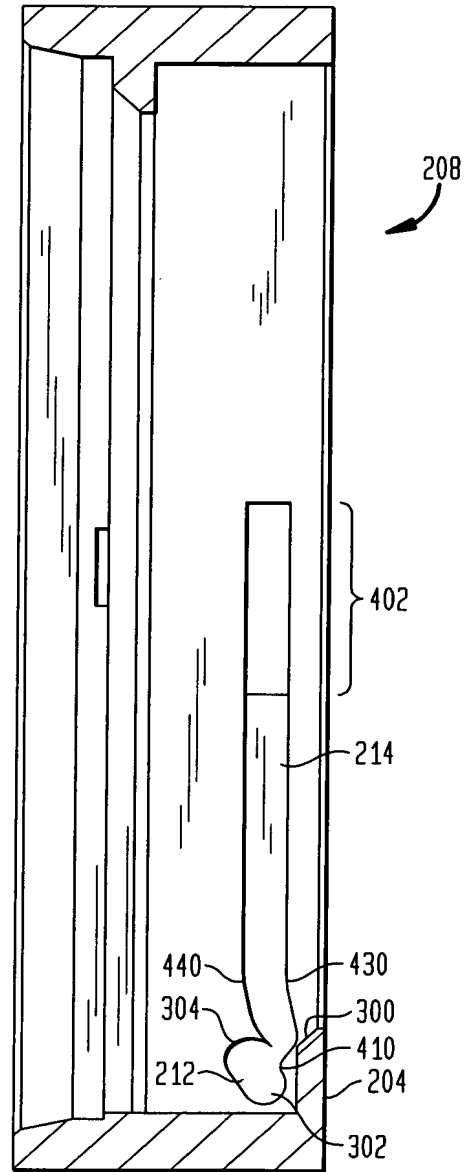


FIG. 3A



4/11

FIG. 4

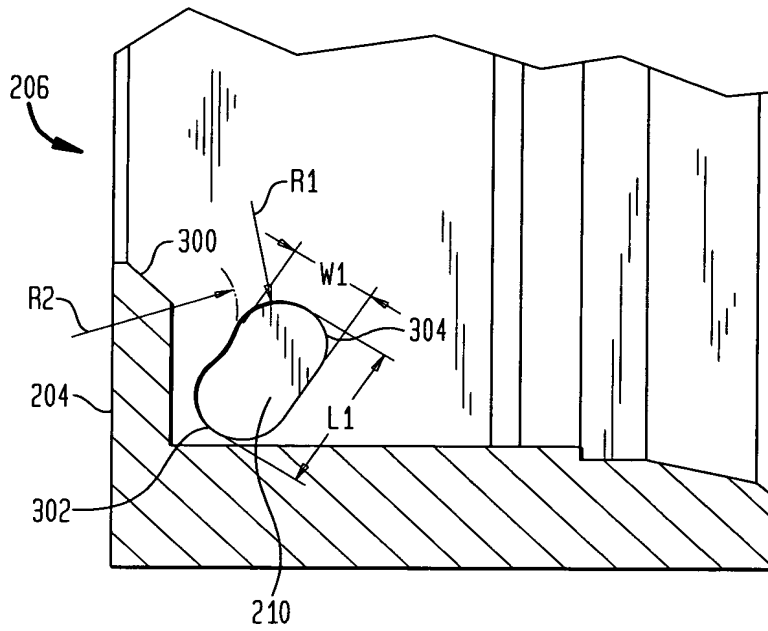
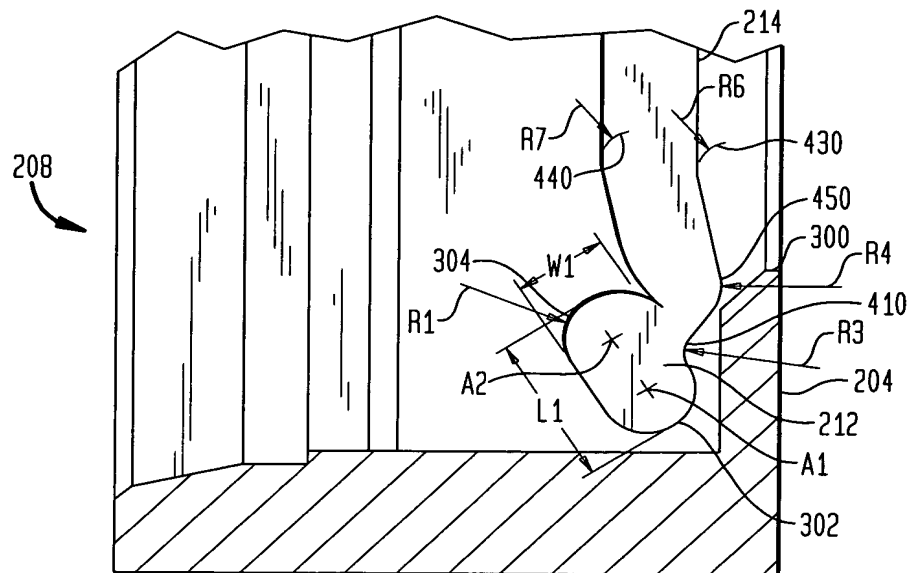


FIG. 4A



5/11
FIG. 5

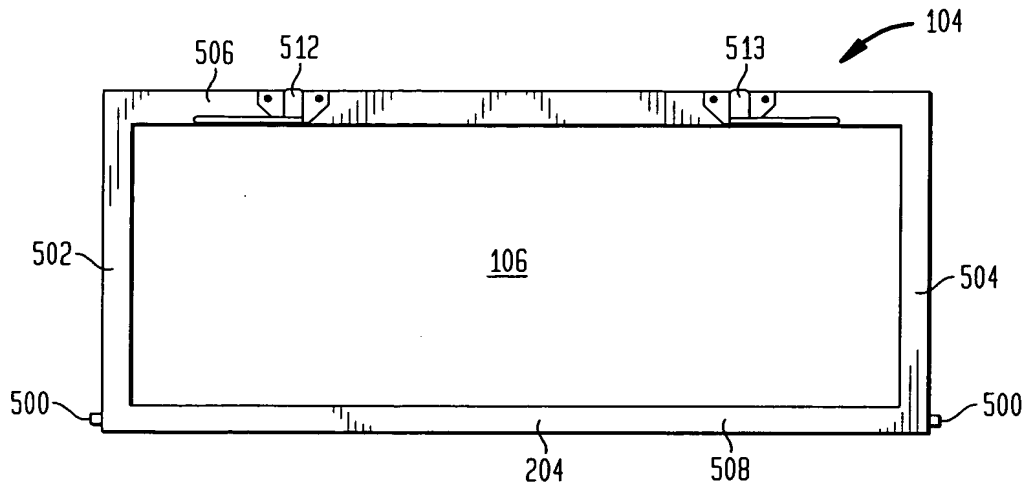
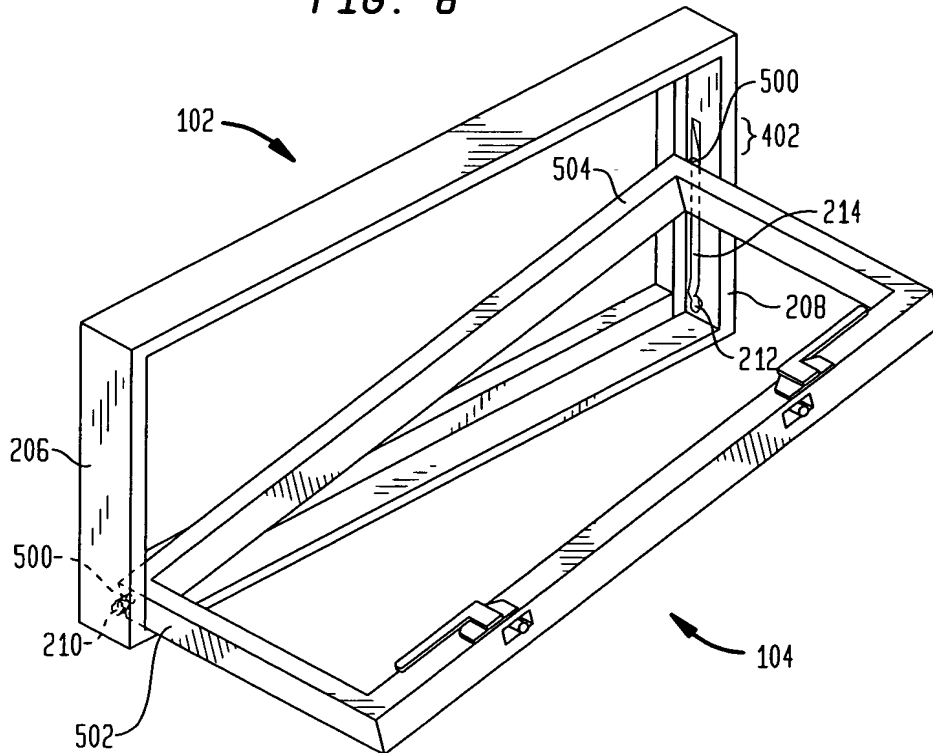


FIG. 6



6/11

FIG. 7

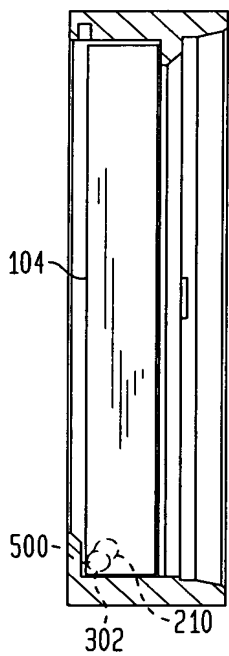


FIG. 9

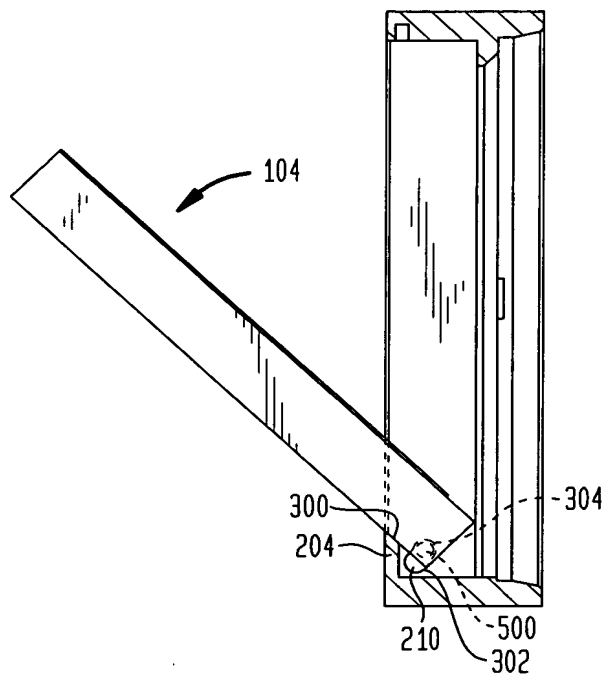


FIG. 8

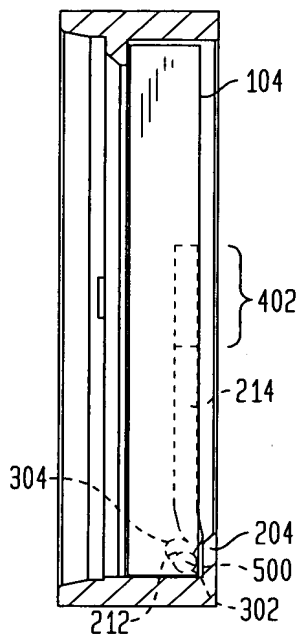
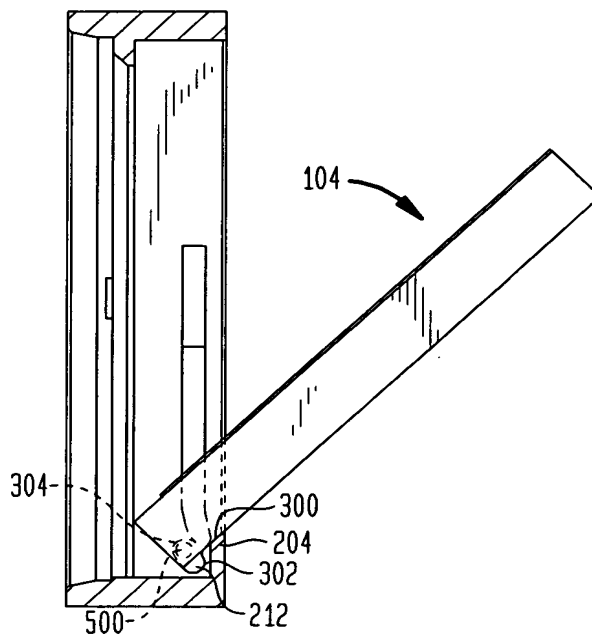


FIG. 10



7/11

FIG. 11

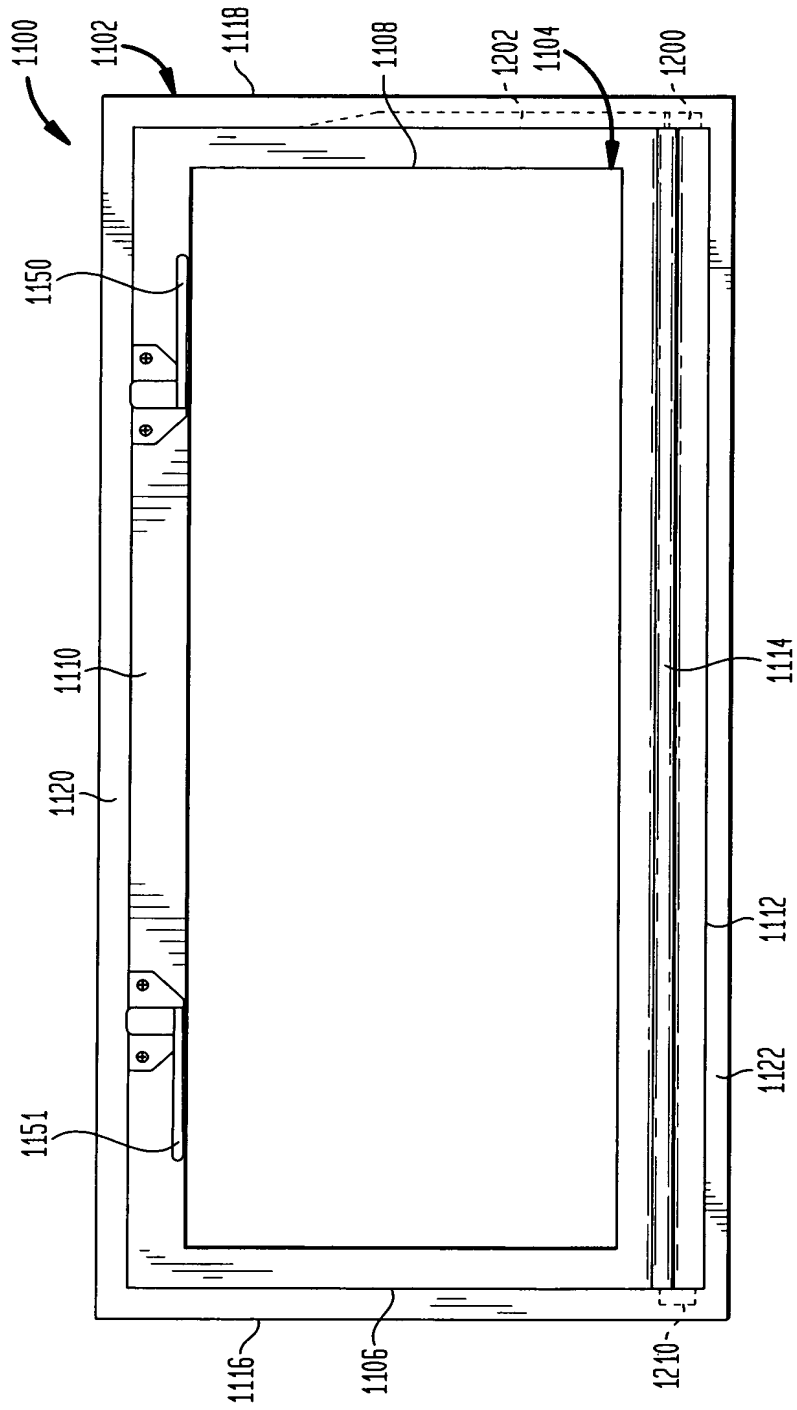


FIG. 13

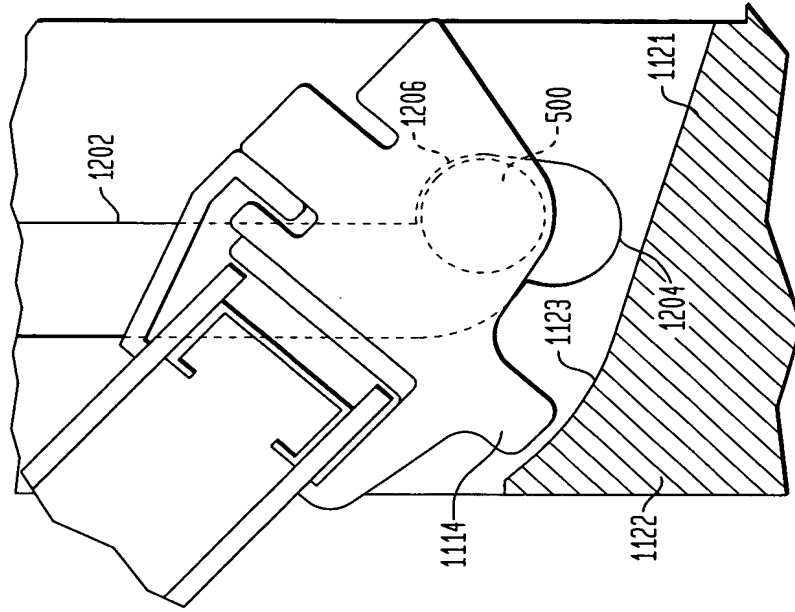
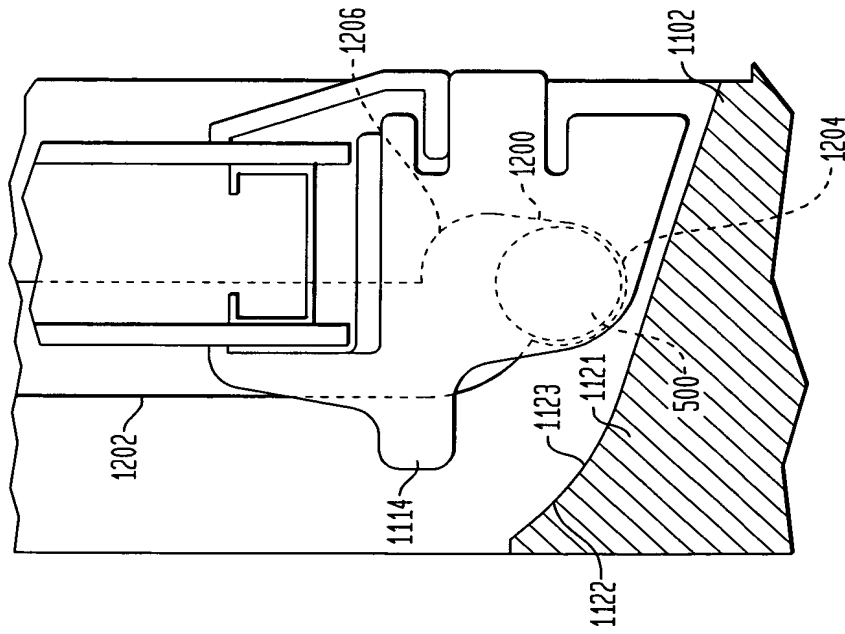


FIG. 12



9/11

FIG. 14

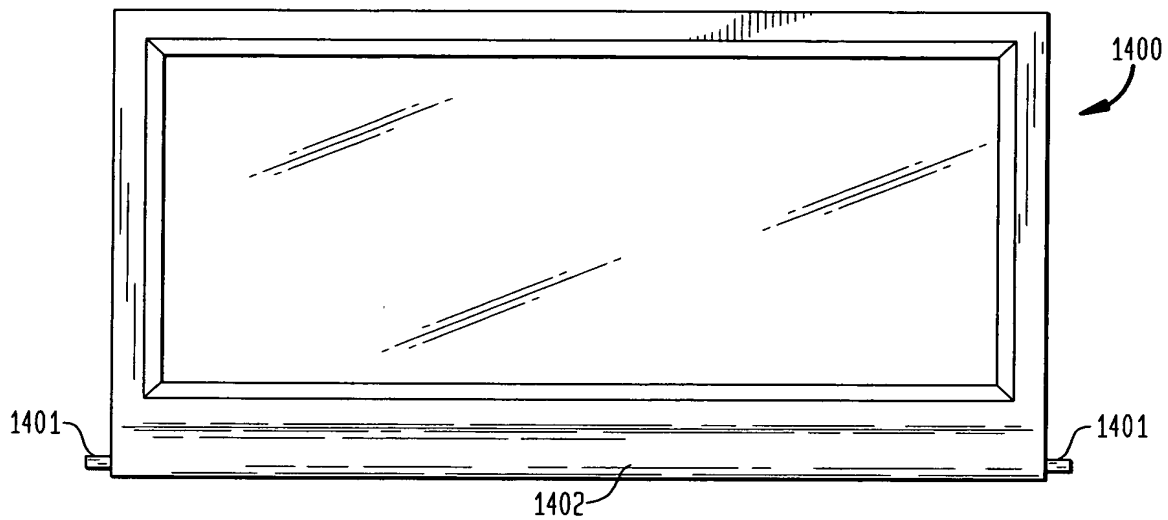


FIG. 15

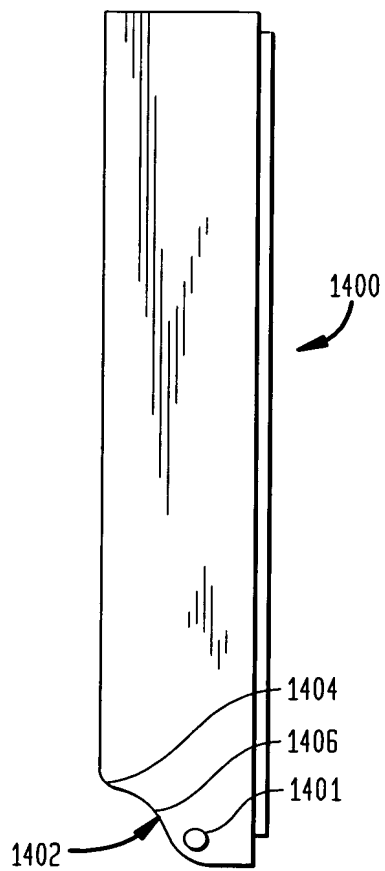


FIG. 16

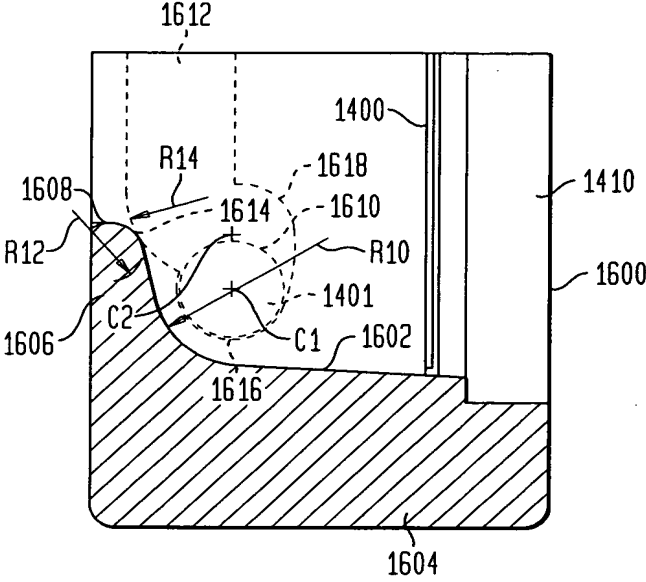


FIG. 17

